

# CERRAMIENTOS DESLIZANTES DE VIDRIO STRUGAL

## Cloisons Vitrées Coulissantes STRUGAL

# DATOS TÉCNICOS

## Dates Techniques



### VENTILACIÓN

#### Ventilation

Posición de ventilación que permite controlar el flujo de aire que entra en el balcón.

Position de ventilation qui permet contrôler le flux d'air qui entre dans le balcon.



### LIGEREZA

#### Légereté

Conjunto de rodamientos y bases de giro de zamak que permiten desplazar las hojas suavemente sobre cualquier ángulo de 90° a 180°.

Ensemble de roulements et bases de tournure de zamak permettant le déplacement des ouvrants sur tout angle de 90° à 180°.



### MÍNIMA SECCIÓN

#### Séction Minimale

Mínima sección vista de perfiles, 47 mm. tanto en guía superior como en hoja.

Section vue minimale des profilés, 47 mm. tant dans le rail supérieur comme dans l'ouvrant.



### SIMPLICIDAD DE HERRAJES

#### Ferrure Simple

Tapas laterales, escuadras y bases de giro intercambiables.

Couvercles latérales, équerres et bases de tournure interchangeable.



### CIERRE INFERIOR

#### Fermeture Inférieure

Cierre inferior con mecanismo de innovador diseño.

Fermeture inférieure doté d'un mécanisme innovateur.



### AJUSTE

#### Réglage

Perfil de compensación de altura para absorber tolerancias en la construcción.

Profil de compensation de hauteur pour absorber les tolérances dans la construction.

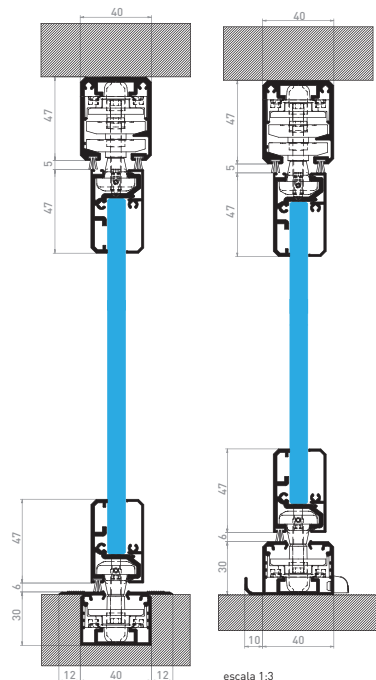
### CARACTERÍSTICAS TÉCNICAS

#### Caractéristiques techniques

<b>DIMENSIONES MÁXIMAS DE HOJA</b> Dimensions maximales de l'ouvrant	800 mm. x 2000 mm. 635 mm. x 2500 mm.
<b>SECCIÓN GUÍA SUPERIOR</b> Section rail supérieur	47 mm.
<b>SECCIÓN GUÍA INFERIOR</b> Section rail inférieur	30 mm.
<b>ACRISTALAMIENTO</b> Vitrage	Vidrio de 8 ó 10 mm. de espesor Vitrage de 8 à 10mm d'épaisseur
<b>ANCHO TOTAL DEL CERRAMIENTO</b> Largeur totale du cloison	Ilimitado Illimité
<b>ENSAYO</b> Essais	10.000 ciclos de procesos de apertura y cierre 10.000 cycles de processus d'ouverture et fermeture

### SECCIONES

#### Sections



Posibilidad de guía inferior totalmente embudida en el suelo que elimina barreras entre la vivienda y la terraza.

Possibilité de rail inférieur totalement encastré dans le sol en éliminant les barrières entre le logement et la terrasse.



Espacio mínimo en posición de hojas apiladas.  
Espace minimale en position d'ouvrants empilés.

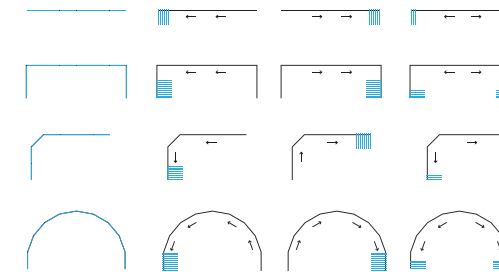


Opción de cierre de terraza y balcón.  
Option de fermeture de la terrasse et du balcon.

### CONFIGURACIONES Y APERTURAS

#### Configurations et Ouvertures

Opciones de cerramiento deslizante hacia fuera, hacia dentro, izquierdo y/o derecho.  
Option de cloison coulissant ver l'extérieur, à l'intérieur, gauche et /ou droite.



Sujeto a modificaciones técnicas. Possibles des modifications techniques.

